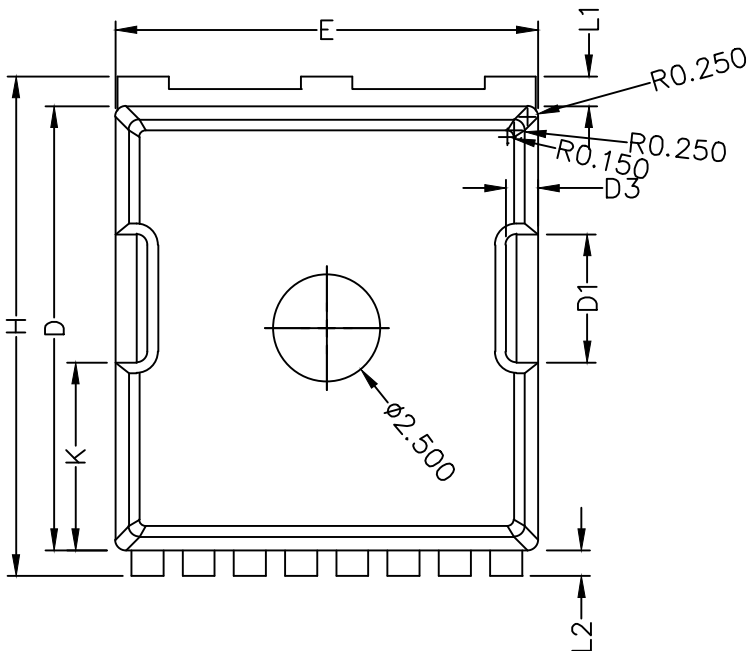
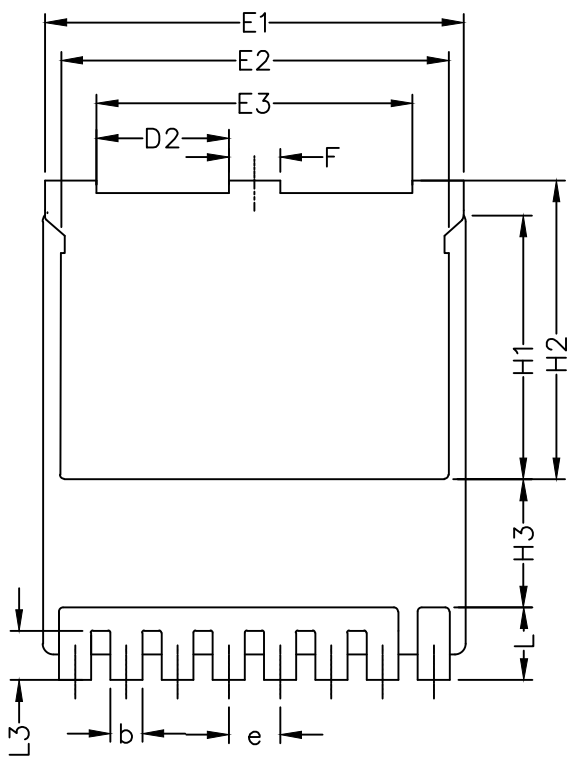


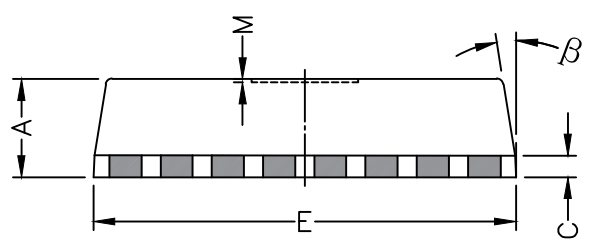
A  
B  
C  
D  
E  
F  
G  
H



Top View



Bottom View



版本 VERSION	日期 DATE	描述 DESCRIPTION	设计者 DESIGNER
A0	21/09/06	新拟定	吕娟娟
A1	23/05/05	更新图号	吕娟娟

Symbols	Millimeters		
	MIN.	NOM.	MAX.
A	2.20	2.30	2.40
b	0.65	0.75	0.85
C	0.508 REF		
D	10.25	10.40	10.55
D1	2.85	3.00	3.15
D2	2.95	3.10	3.25
D3	0.75 REF		
E	9.75	9.90	10.05
E1	9.65	9.80	9.95
E2	8.95	9.10	9.25
E3	7.25	7.40	7.55
e	1.20 BSC		
F	1.05	1.20	1.35
H	11.55	11.70	11.85
H1	6.03	6.18	6.33
H2	6.85	7.00	7.15
H3	3.00 BSC		
L	1.55	1.70	1.85
L1	0.55	0.70	0.85
L2	0.45	0.60	0.75
L3	1.00	1.15	1.30
M	0.08 REF		
$\beta$	8°	10°	12°
K	4.25	4.40	4.55

设计者 DESIGNER	吕娟娟	封装外形 PACKAGE	TOLLA-JX	图号 DWG. No	TOLLA-JX-POD
核对 CHECKED		单位 UNIT	mm	页数 PAGE	1 of 1
审核 REVIEW	张正兵	比例 SCALE	1:1	版本 VERSION	A0
核准 APPROVE		日期 DATE	23/05/05	第三角法	

安徽积芯微电子科技有限公司  
Anhui Jixin Microelectronics  
Technology Ltd.

图名  
NAME  
TOLL 产品外型尺寸图(单脚)

本资料为安徽积芯微电子科技有限公司之机密及专有之财产，非经书面许可，不准透露或使用本资料，亦不准复印，复制或转变成任何其他型式使用。  
The information contained herein is confidential and an exclusive property of Anhui Jixin Microelectronics Technology Ltd. and shall not be distributed, or disclosed in whole or in part without prior permission of Anhui Jixin Microelectronics Technology Ltd.