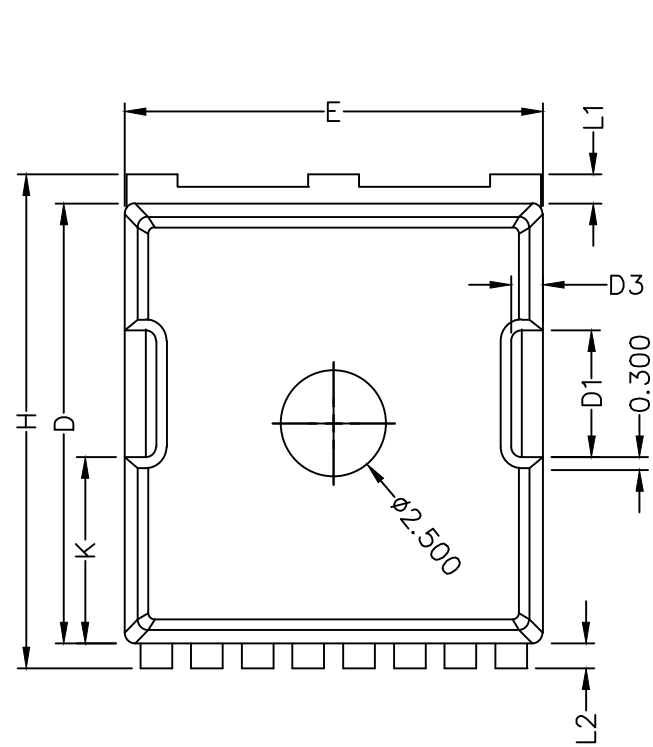
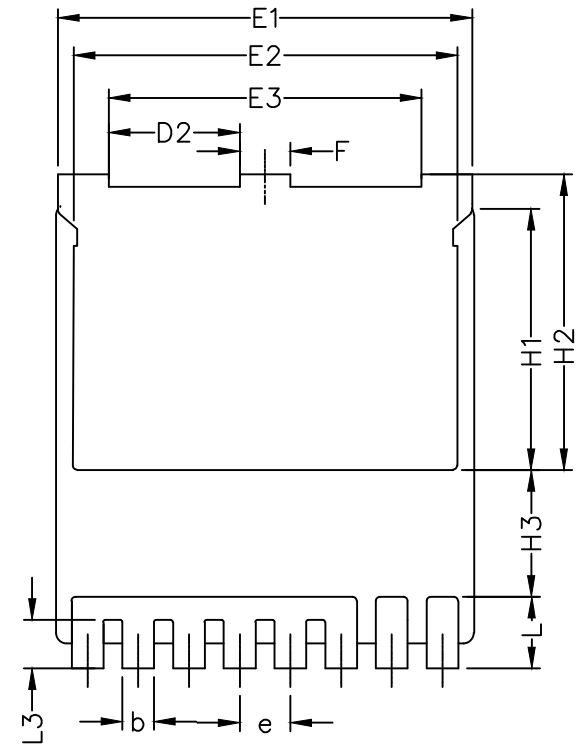


| 版本 VERSION | 日期 DATE | 描述 DESCRIPTION | 设计者 DESIGNER |
|---------------|------------|-------------------|-----------------|
| A0 | 21/09/06 | 新拟定 | 吕娟娟 |
| A1 | 23/05/05 | 更新图号 | 吕娟娟 |

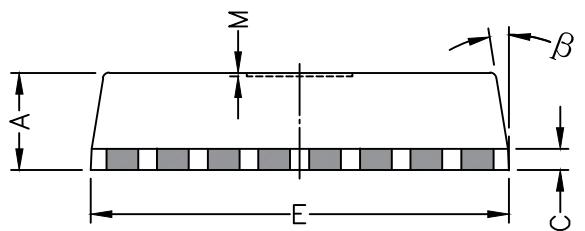
| Symbols | Millimeters | | |
|---------|-------------|-------|-------|
| | MIN. | NOM. | MAX. |
| A | 2.20 | 2.30 | 2.40 |
| b | 0.65 | 0.75 | 0.85 |
| C | 0.508 REF | | |
| D | 10.25 | 10.40 | 10.55 |
| D1 | 2.85 | 3.00 | 3.15 |
| D2 | 2.95 | 3.10 | 3.25 |
| D3 | 0.75 REF | | |
| E | 9.75 | 9.90 | 10.05 |
| E1 | 9.65 | 9.80 | 9.95 |
| E2 | 8.95 | 9.10 | 9.25 |
| E3 | 7.25 | 7.40 | 7.55 |
| e | 1.20 BSC | | |
| F | 1.05 | 1.20 | 1.35 |
| H | 11.55 | 11.70 | 11.85 |
| H1 | 6.03 | 6.18 | 6.33 |
| H2 | 6.85 | 7.00 | 7.15 |
| H3 | 3.00 BSC | | |
| L | 1.55 | 1.70 | 1.85 |
| L1 | 0.55 | 0.70 | 0.85 |
| L2 | 0.45 | 0.60 | 0.75 |
| L3 | 1.00 | 1.15 | 1.30 |
| M | 0.08 REF | | |
| β | 8° | 10° | 12° |
| K | 4.25 | 4.40 | 4.55 |



Top View



Bottom View



本资料为安徽积芯微电子科技有限公司之机密及专有之财产，非经书面许可，不准透露或使用本资料，亦不准复印，复制或转变成任何其他型式使用。
The information contained herein is confidential and an exclusive property of Anhui Jixin Microelectronics Technology Ltd. and shall not be distributed, or disclosed in whole or in part without prior permission of Anhui Jixin Microelectronics Technology Ltd.

| | | | | | |
|-----------------|-----|-----------------|----------|---------------|--------------|
| 设计者 DESIGNER | 吕娟娟 | 封装外形 PACKAGE | TOLLB-JX | 图号 DWG. No | TOLLB-JX-POD |
| 核对 CHECKED | | 单位 UNIT | mm | 页数 PAGE | 1 of 1 |
| 审核 REVIEW | 张正兵 | 比例 SCALE | 1:1 | 版本 VERSION | A0 |
| 核准 APPROVE | | 日期 DATE | 23/05/05 | 第三角法 | |

| | |
|---|-------------------|
| 安徽积芯微电子科技有限公司 Anhui Jixin Microelectronics Technology Ltd. | |
| 图名 NAME | TOLL 产品外型尺寸图 (双脚) |