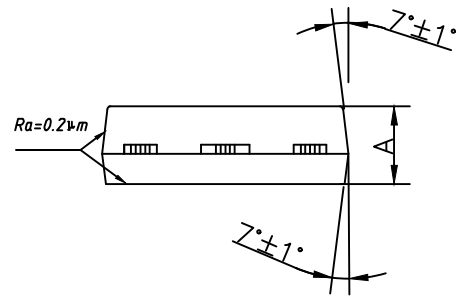
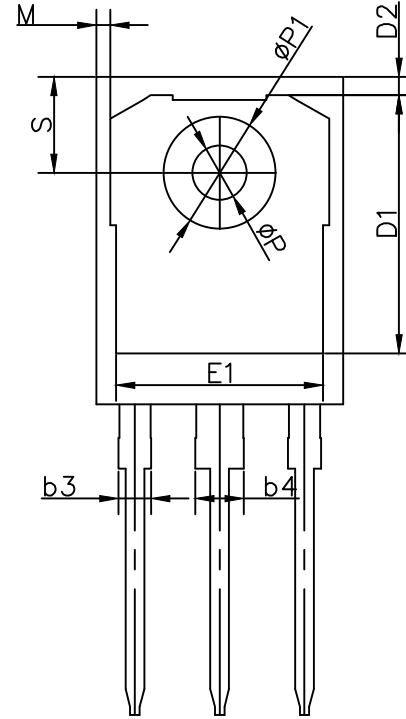
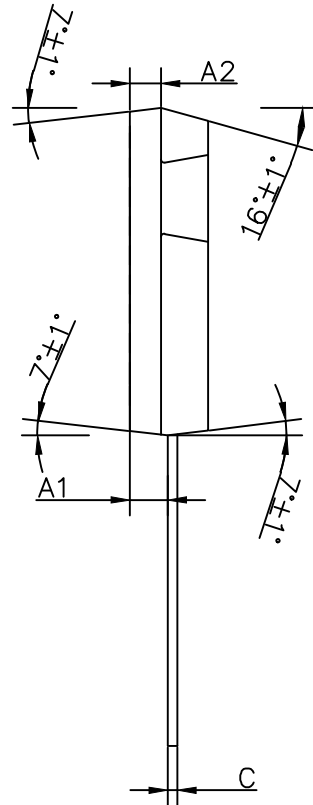
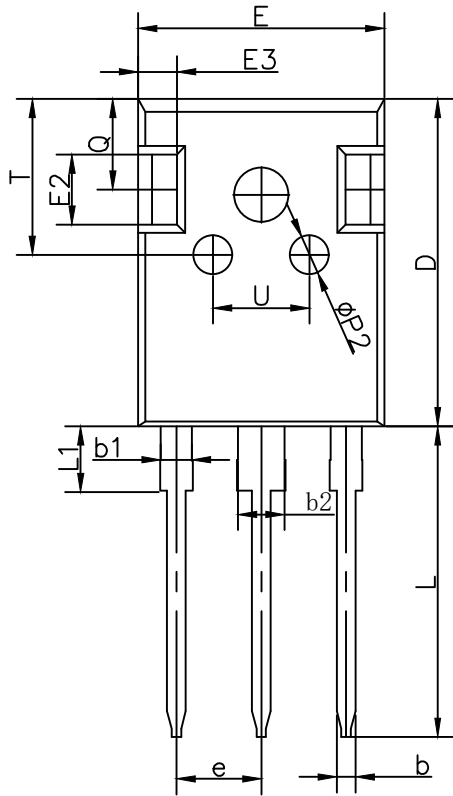


版本 VERSION	日期 DATE	描述 DESCRIPTION	设计者 DESIGNER

Ra=0.8-1.0μm(Top)

Ra=0.2μm(Down)



TO247-3L			
DIM.	MIN.	NOM.	MAX.
A	4.90	5.00	5.10
A1	2.25	2.36	2.51
A2	1.90	2.00	2.10
b	1.16	1.20	1.26
b1	1.96	2.00	2.06
b2	2.96	3.00	3.06
b3	-	-	2.25
b4	-	-	3.25
c	0.59	0.60	0.66
D	20.90	21.00	21.10
D1	16.25	16.55	16.85
D2	1.05	1.17	1.35
E	15.70	15.80	15.90
E1	13.10	13.26	13.50
E2	4.40	4.50	4.60
E3	2.40	2.50	2.60
e	5.436BSC		
L	19.80	19.90	20.10
L1	-	-	4.30
M	0.35	0.89	0.95
P	3.40	3.50	3.60
P1	7.00	7.20	7.40
P2	2.40	2.50	2.60
Q	5.60	5.80	6.00
S	6.05	6.15	6.25
T	9.80	10.00	10.20
U	6.00	6.20	6.40
All dimensions in millimeters			

设计者 DESIGNER	吕娟娟	封装外形 PACKAGE	TO247-3L	图号 DWG. No	TO-247-3L-POD
核对 CHECKED		单位 UNIT	mm	页数 PAGE	1 of 1
审核 REVIEW		比例 SCALE	见图	版本 VERSION	A0
核准 APPROVE		日期 DATE	2022.09.22	第三角法	

安徽积芯微电子科技有限公司 Anhui Jixin Microelectronics Technology Ltd.	
图名 NAME	TO247-3L产品外形尺寸图 TO247-3L Package outline drawing for customer to use

本资料为安徽积芯微电子科技有限公司之机密及专有之财产，非经书面许可，不准透露或使用本资料，亦不准复印，复制或转变成任何其他型式使用。  
The information contained herein is confidential and an exclusive property of Anhui Jixin Microelectronics Technology Ltd. and shall not be distributed, or disclosed in whole or in part without prior permission of Anhui Jixin Microelectronics Technology Ltd.