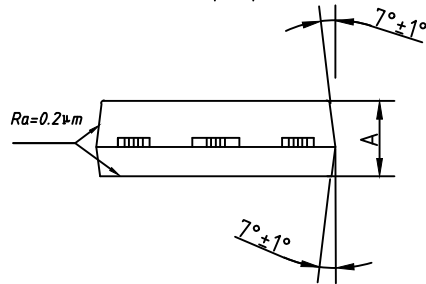
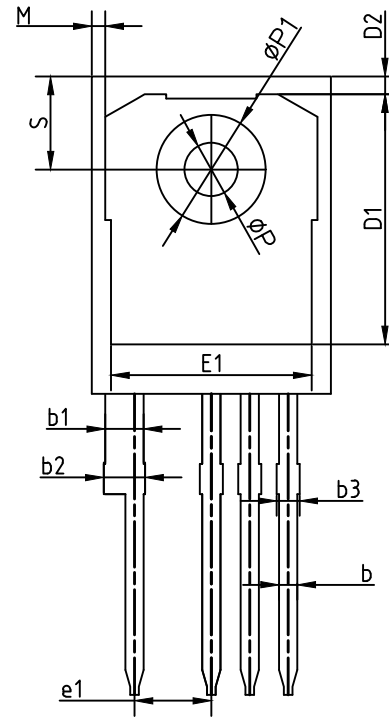
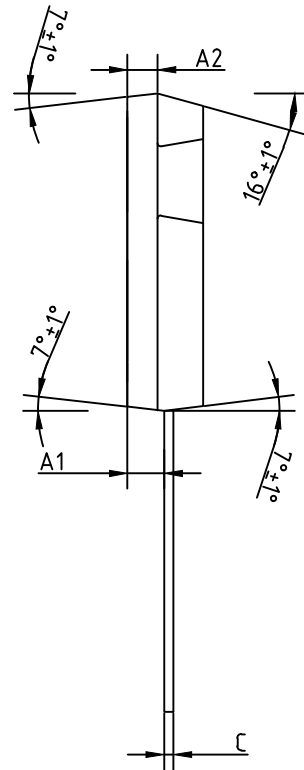
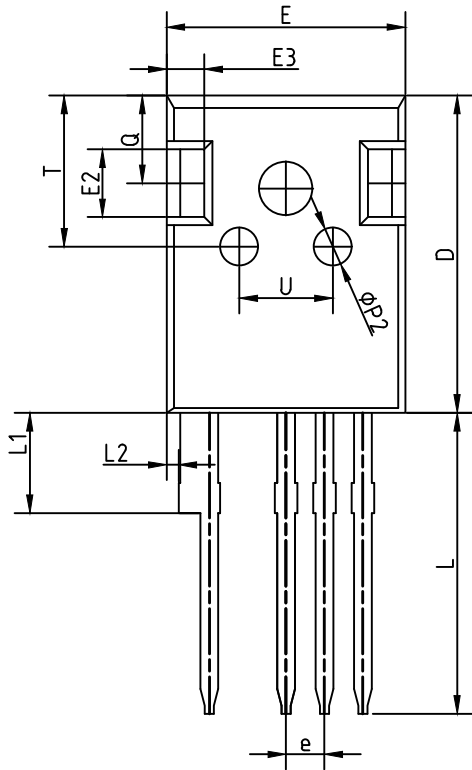


Ra=0.8-1.0μm(Top)

Ra=0.2μm(Down)



T0247-4L			
DIM.	MIN.	NOM.	MAX.
A	4.90	5.00	5.10
A1	2.25	2.36	2.51
A2	1.90	2.00	2.10
b	1.16	1.20	1.26
b1	2.63	2.53	2.73
b2	2.53	-	2.80
b3	1.20	-	1.50
c	0.59	0.60	0.66
D	20.90	21.00	21.10
D1	16.25	16.55	16.85
D2	1.05	1.17	1.35
E	15.70	15.80	15.90
E1	13.10	13.26	13.50
E2	4.40	4.50	4.60
E3	2.40	2.50	2.60
e	2.54BSC		
e1	5.08BSC		
L	19.80	19.90	20.10
L1	-	-	4.9
L2	0.75	0.80	0.95
M	0.35	0.89	0.95
P	3.40	3.50	3.60
P1	7.00	7.20	7.40
P2	2.40	2.50	2.60
Q	5.60	5.80	6.00
S	6.05	6.15	6.25
T	9.80	10.00	10.20
U	6.00	6.20	6.40

All dimensions in millimeters

设计者 DESIGNER	吕娟娟	封装外形 PACKAGE	TO-247-4L	图号 DWG. No	TO-247-4L-POD	安徽积芯微电子科技有限公司 Anhui Jixin Microelectronics Technology Ltd.	
核对 CHECKED		单位 UNIT	mm	页数 PAGE	1 of 1	图名 NAME	TO-247-4L产品外形尺寸图 TO-247-4L Package outline drawing for customer to use
审核 REVIEW		比例 SCALE	见图	版本 VERSION	A0		
核准 APPROVE		日期 DATE	23/03/20	第三角法			

本资料为安徽积芯微电子科技有限公司之机密及专有之财产，非经书面许可，不准透露或使用本资料，亦不准复印，复制或转变成任何其他型式使用。
The information contained herein is confidential and an exclusive property of Anhui Jixin Microelectronics Technology Ltd. and shall not be distributed, or disclosed in whole or in part without prior permission of Anhui Jixin Microelectronics Technology Ltd.