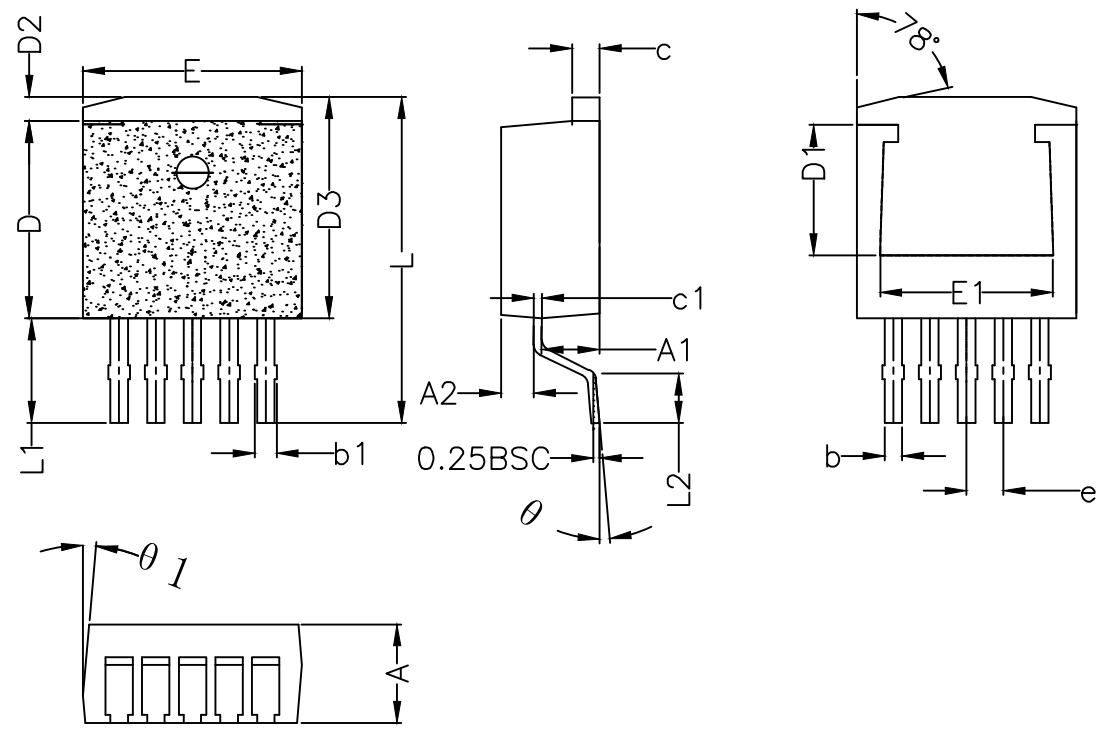


版本 VERSION	日期 DATE	描述 DESCRIPTION	设计者 DESIGNER
A.0	2021.07.26	新拟定	吕娟娟
<b>A1</b>	2022.11.4	<b>更新编号</b>	吕娟娟

COMMON DIMENSIONS  
(UNITS OF MEASURE=MILLIMETER)

SYMBOL	MIN	NOM	MAX
A	4.40	4.57	4.70
A1	2.59	2.69	2.79
A2	1.40	1.50	1.60
b	0.71	0.81	0.91
b1	1.01	1.11	1.21
c	1.17	1.27	1.37
c1	0.30	0.38	0.45
D	9.00	9.15	9.30
D1	5.95	6.05	6.15
D2	0.90	1.10	1.30
D3	10.06	10.26	10.46
E	10.00	10.16	10.40
E1	7.92	8.02	8.12
L	14.90	15.10	15.40
L1	4.65	4.85	5.05
L2	2.20	2.30	2.40
e	1.70BSC		
θ	0°	—	8°
θ 1	3°	5°	8°



设计者 DESIGNER	吕娟娟	封装外形 PACKAGE	TO-263-5L	图号 DWG. No	TO-263-5L-POD	安徽积芯微电子科技有限公司 Anhui Jixin Microelectronics Technology Ltd.	
核对 CHECKED		单位 UNIT	mm	页数 PAGE	1 of 1		
审核 REVIEW		比例 SCALE	1 : 1	版本 VERSION	<b>A0</b>	图名 NAME	T0263-5L 产品外型尺寸图
核准 APPROVE		日期 DATE	2023.09.11	第三角法			

本资料为安徽积芯微电子科技有限公司之机密及专有之财产，非经书面许可，不准透露或使用本资料，亦不准复印，复制或转变成任何其他形式使用。  
The information contained herein is confidential and an exclusive property of Anhui Jixin Microelectronics Technology Ltd. and shall not be distributed, or disclosed in whole or in part without prior permission of Anhui Jixin Microelectronics Technology Ltd.