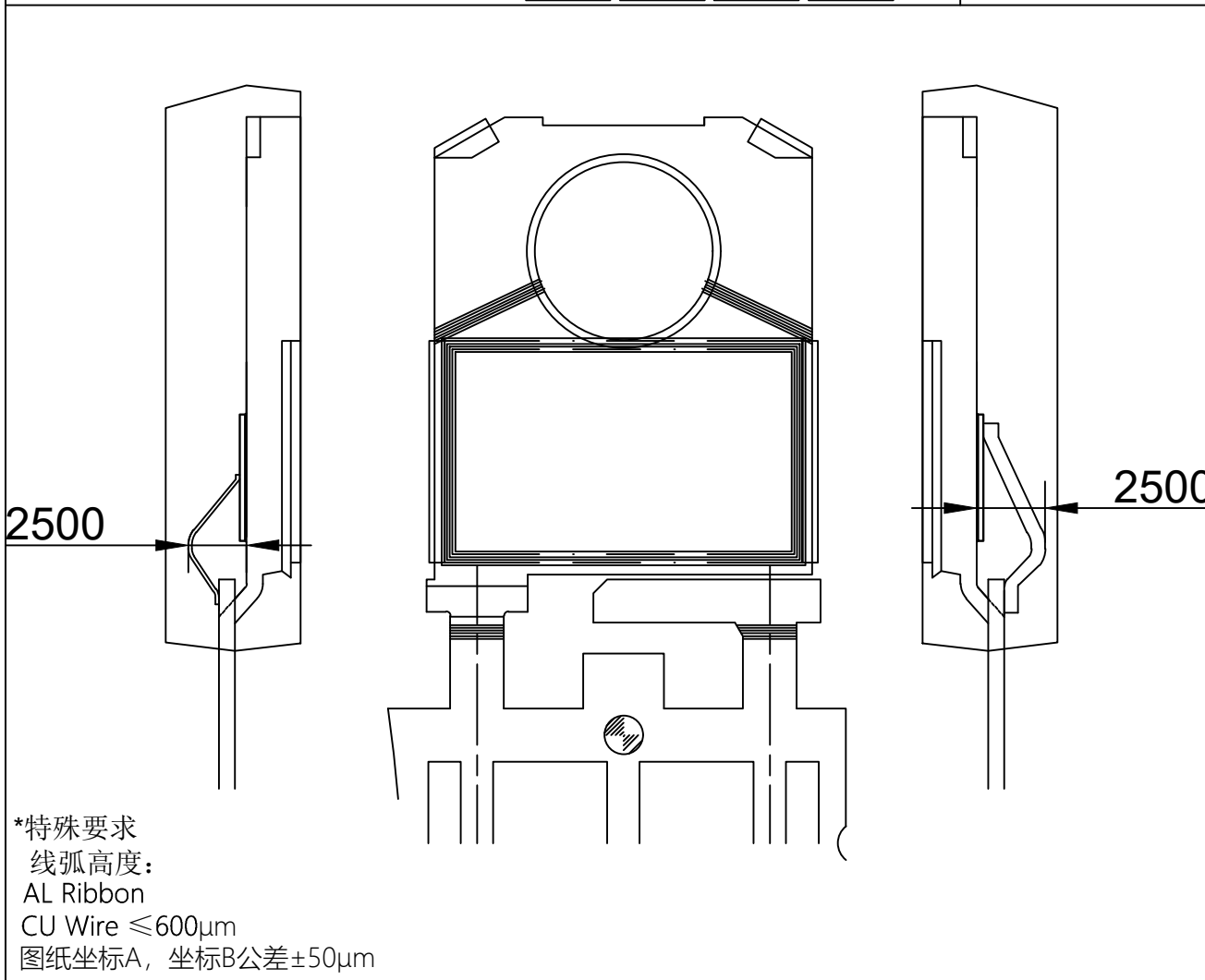




安徽积芯微电子科技有限公司  
Anhui JiXin Microelectronics Technology Ltd.,

## 装片键合配线图

配线图号		版本号		封装外形	T0-247-2L
装片方向	引线框传输方向				客户回签



				封装信息			
成品名称				装片方式		焊线方式	
芯片名称				框架型号		G极焊线	
芯片尺寸 (um)		芯片厚度 (um)		框架镀层		S极焊线	
G极尺寸 (um)		晶圆正面金属		基岛尺寸 (mm)	12.5 * 7.42	总线数	
切割道尺寸 (um)		晶圆背金		电镀方式	雾锡	制图日期	
线图来源				备注			
拟制		审核		批准		文控发行章	